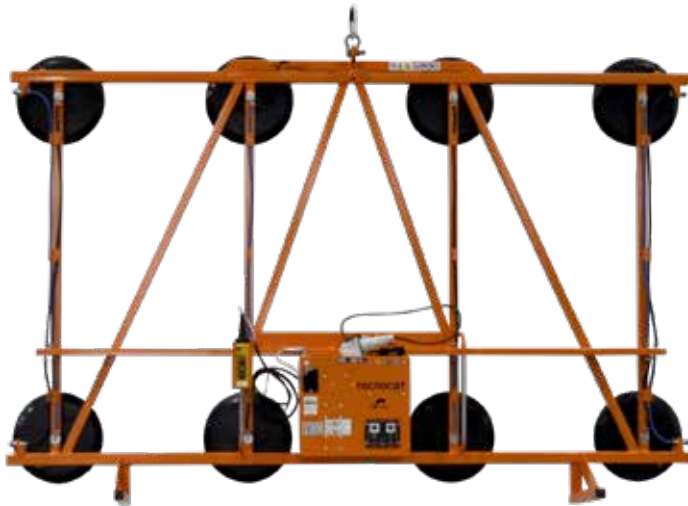


FF3-1000 | FF3-1400 | FF3-2400

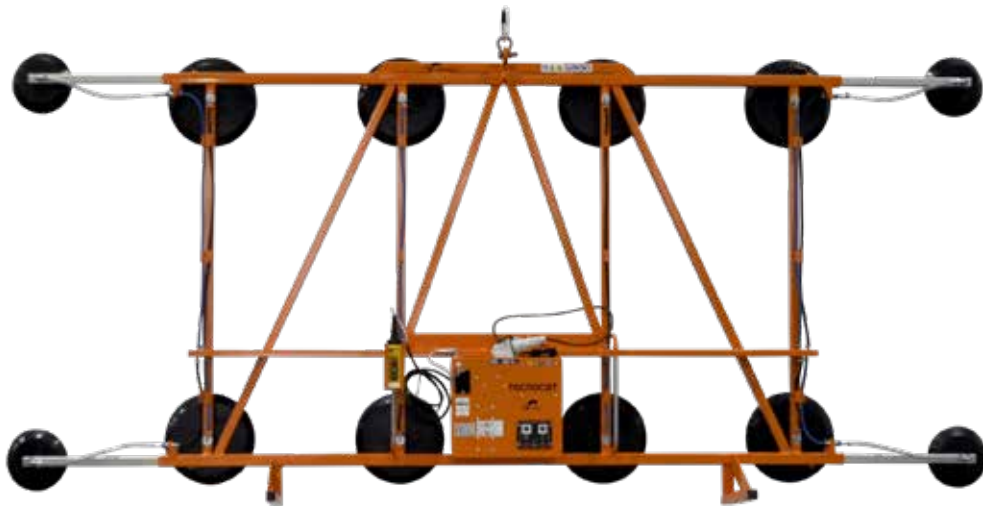
FF3-1000+4 x 4AL-FF3 | FF3-1400+4 x 4AL-FF3 | FF3-2400+4 x 4AL-FF3B

HANDLING

FF3-2400

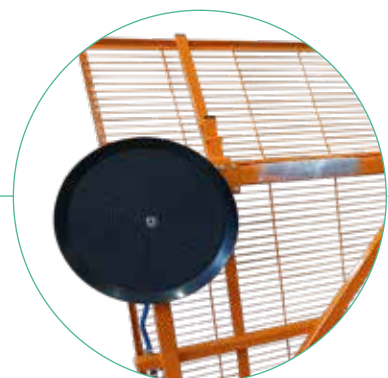


FF3-2400+4 x 4AL-FF3B



OPTIONALS

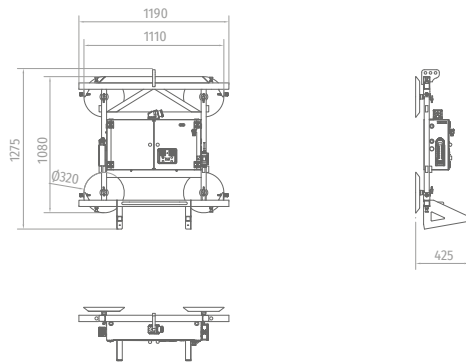
- PRO-MESH PROTECTIVE METAL MESH.



ENHES	OK
kW	480 W
IG	-
	3 m
	-

FF3-1000

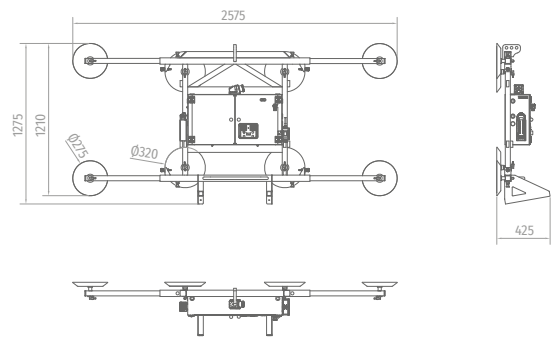
	600 kg		300 kg		120 kg
--	--------	--	--------	--	--------



	200 - 500 VAC (50 - 60 Hz) Thriphase/Monopahse
	166 L/min
	-
	-
	OK
	OK

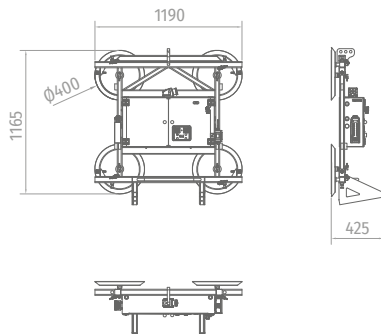
FF3-1000+4 x 4AL-FF3

	1000 kg		500 kg		146 kg
--	---------	--	--------	--	--------



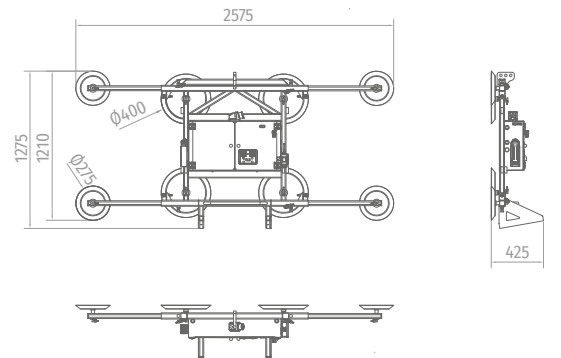
FF3-1400

	1000 kg		500 kg		120 kg
--	---------	--	--------	--	--------



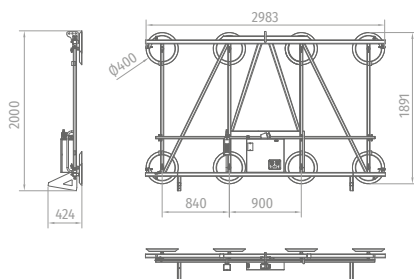
FF3-1400+4 x 4AL-FF3

	1400 kg		700 kg		146 kg
--	---------	--	--------	--	--------



FF3-2400

	2000 kg		1000 kg		200 kg
--	---------	--	---------	--	--------



FF3-2400+4 x 4AL-FF3B

	2400 kg		1200 kg		226 kg
--	---------	--	---------	--	--------

